



Sintra

Estufa a pellets



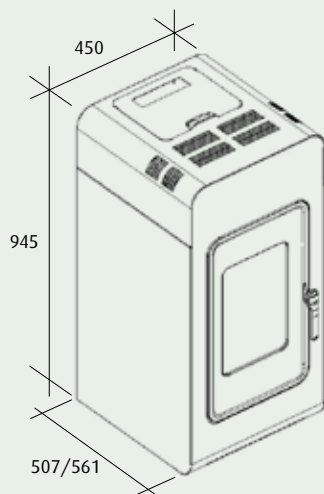


Solius Sintra ar quente | Marfim ou Bordeaux



Solius Sintra hidro | Bordeaux ou Marfim

Dimensões Ar Quente / Hidro (mm)



DESENHO MODERNO E APELTIVO

A Solius Sintra é uma estufa a pellets para o aquecimento do ar ambiente, com acendimento e alimentação automática de pellets, com um pequeno silo incorporado. O carregamento manual do silo é efectuado pela tampa superior.

CRONOTERMOSTATO INCORPORADO C/ PROG. DIÁRIA, SEMANAL E FIM-DE-SEMANA

Arranque automático à hora programada e regulação automática da temperatura desejada. O relógio incorporado permite a programação do horário de funcionamento. À hora programada, a estufa arranca automaticamente, activando o ventilador de ar quente, até ser atingida a temperatura previamente definida.

ARRANQUE AUTOMÁTICO À HORA PROGRAMADA

REGULAÇÃO AUTOMÁTICA DA POTÊNCIA E DA TEMPERATURA AMBIENTE

COMANDO À DISTÂNCIA INCLUÍDO

para comodamente alterar a temperatura ambiente, a potência de funcionamento ou simplesmente para ligar e desligar a estufa.

UTILIZAÇÃO SIMPLES E INTUITIVA

VIDRO CERÂMICO COM AUTO-LIMPEZA E ENTRADA DE AR SECUNDÁRIO

ACABAMENTO MUITO DISCRETO E ELEGANTE



Dados técnicos	Sintra ar quente	Sintra hidro
Potência no queimador (kW)	7,0	12,6
Potência nominal (kW)	6,0	11,5
Potência mínima (kW)	2,5	3,2
Potência nominal para a água (kW)	-	9,7
Potência nominal para o ar (kW)	-	1,8
Rendimento (%)	93	91
Consumo de pellets 6mm* (kg/h)	0,9 - 1,5	0,7 - 2,6
Capacidade do reservatório pellets (kg)	20	20
Saída de fumos (mm)	Ø80	Ø80
Ligações para aquecimento central	-	¾" M
Volume de água da caldeira (l)	-	10
Largura x Profundidade x Altura (mm)	450 x 507 x 945	450 x 507 x 945
Peso (kg)	84	90

*P.C.I. = 4,9 kWh/kg (Pellet certificado EN Plus A1)