



**Arrábida Ar  
Dupla Face**

Estufa a pellets  
de ar quente



# Arrábida Ar Dupla Face

## Estufas a pellets de ar quente



DESIGN REGISTADO

### ESTUFA ELEGANTE PARA LOCAIS CENTRAIS

a dupla abertura permite disfrutar do conforto do fogo em redor e apreciar o efeito da chama especial com efeito de gaseificação vertical.

### ESTUFA VENTILADA PARA AQUECIMENTO DO AR AMBIENTE

### CRONOTERMOSTATO C/ PROGRAMAÇÃO DIÁRIA, SEMANAL E FIM-DE-SEMANA

### REGULAÇÃO AUTOMÁTICA DA TEMPERATURA DESEJADA

### MODULAÇÃO AUTOMÁTICA DE POTÊNCIA DO QUEIMADOR

### VIDRO CERÂMICO COM AUTO-LIMPEZA E ENTRADA DE AR SECUNDÁRIO

### ACABAMENTO MUITO DISCRETO E ELEGANTE

### QUEIMADOR COM COMBUSTÃO COM EFEITO DE GASEIFICAÇÃO VERTICAL

### INCLUI COMANDO À DISTÂNCIA

### ACENDIMENTO RÁPIDO COM DUPLA RESISTÊNCIA CERÂMICA

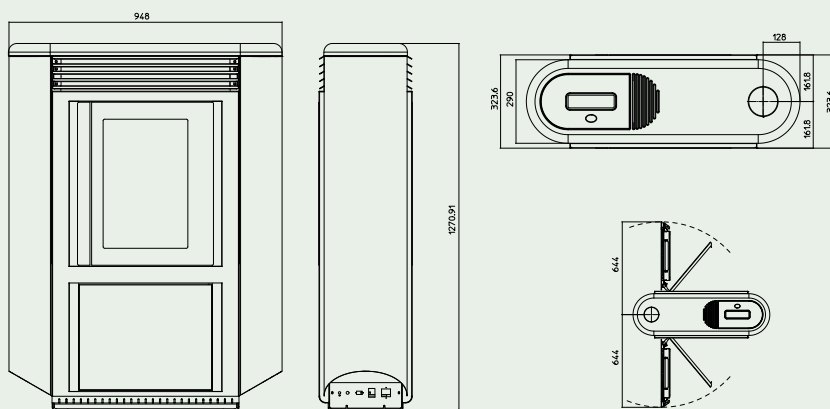
### QUEIMADOR COM MECANISMO ROTATIVO DE LIMPEZA AUTOMÁTICA

### AJUSTE AUTOMÁTICO DA COMBUSTÃO COM MEDIDOR ELETRÓNICO DE CAUDAL DE AR

#### Interior



#### Dimensões (mm)



#### Dados técnicos

#### Arrábida Dupla Face Ar Quente

Potência no queimador	(kW)	10,5
Potência nominal	(kW)	9,5
Potência mínima	(kW)	4,0
Rendimento nominal	(%)	90
Consumo de pellets 6mm*	(kg/h)	2,3
Capacidade do reservatório pellets	(kg)	15
Saída de fumos	(mm)	Ø80
Largura x Profundidade x Altura	(mm)	948 x 323 x 1271
Peso	(kg)	95

\*P.C.I.= 4,9 kWh/kg (Pellet certificado EN Plus A1)